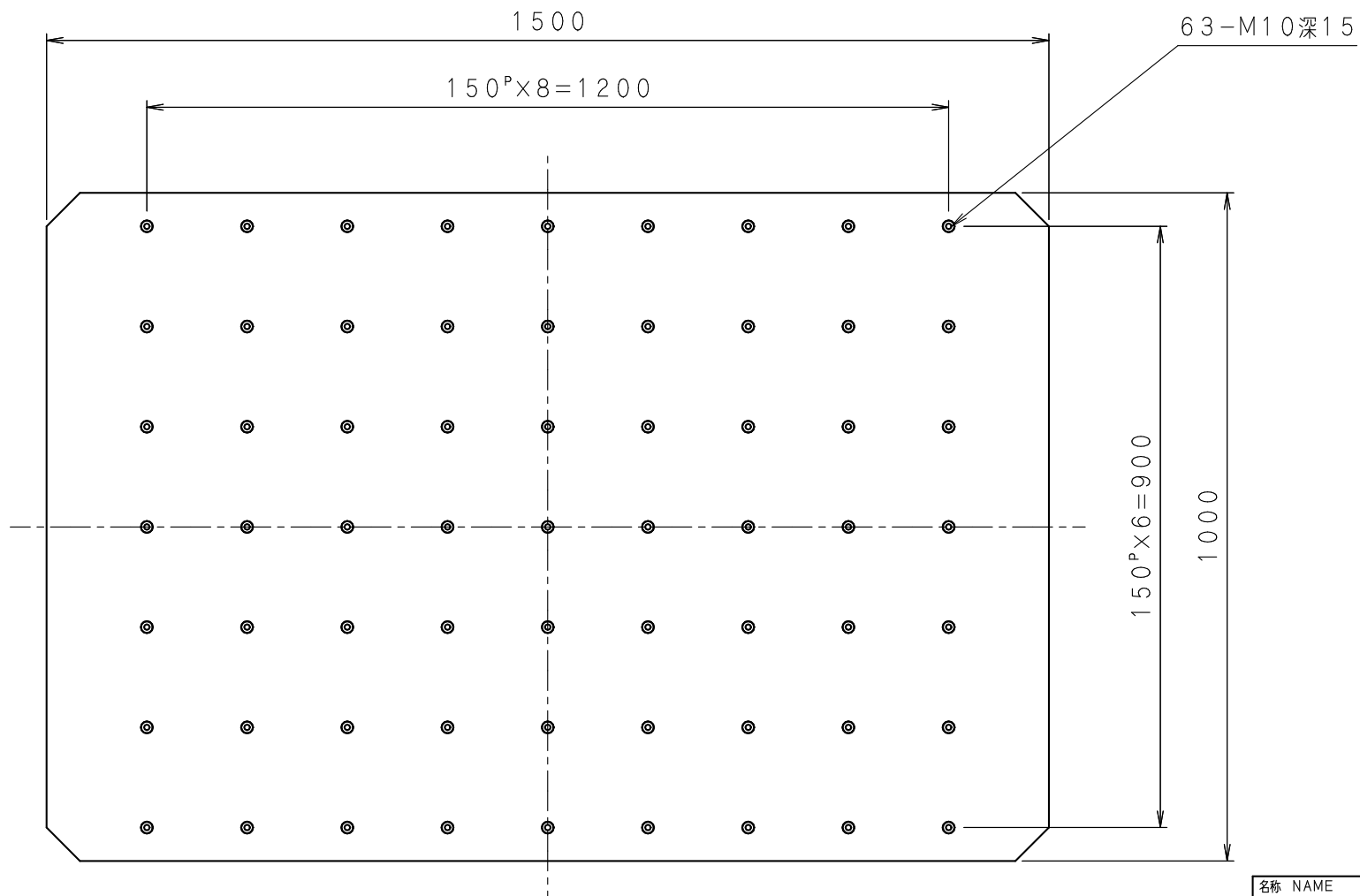


記号	日付	改訂内容	摘要	担当者	承認
	2020.11.16	新図			



名称 NAME	テーブルピッチ	
型式 MODEL	G-9220LS	
図面番号 DWG NO.	1410-9004	改訂 REV.

**SHINKEN**  
SHINKEN Co., Ltd.

作成 DATE  
2016.10.25

尺度 SCALE  
1:10

