

仕様書 小型振動試験装置 G-2050型

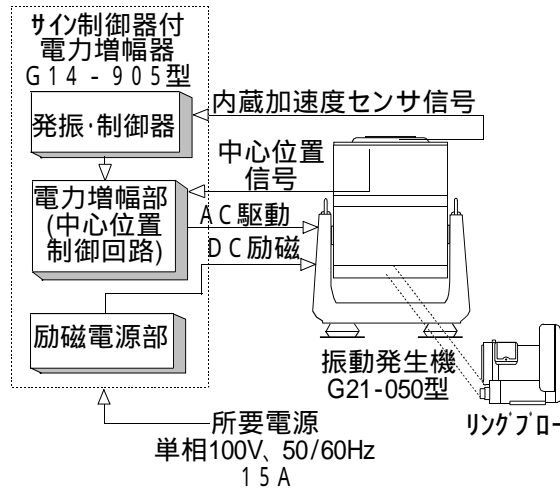


1. 構成

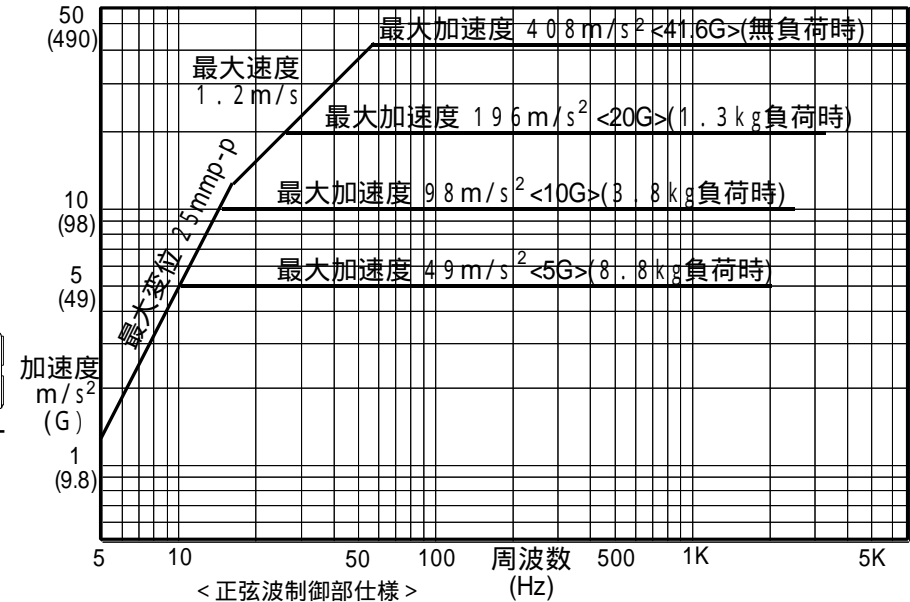
G-2050型振動試験装置の構成は下記の通りです。

- 1-1. 制御・電力増幅部
 - サイン制御器付電力増幅器 G14-905型 1台
(中心位置制御回路付)
 - 励磁電源部(筐体内内蔵) 1式
- 1-2. 振動発生部
 - 振動発生機 G21-050型 1台
(防振ゴム含む)
 - リングブロー(冷却用ブロー) 1台
- 1-3. 付属品
 - 連結コード 1式
 - 標準付属工具 1式

3. ブロックダイアグラム



5. 最大定格曲線



2. 仕様

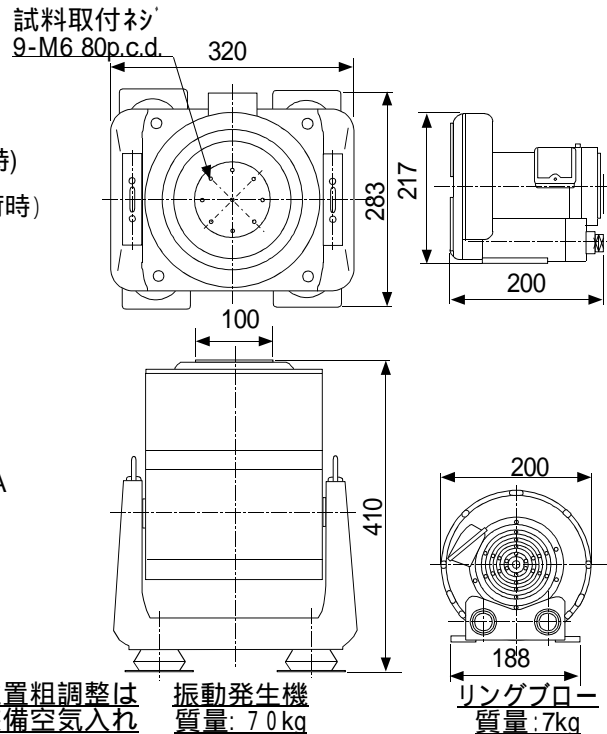
2.1. 最大定格

- 最大加振力 : 490N(50Kgf), vector sine
- 最大加速度 : 40.8m/s²<41.6G> (無負荷時)
19.6m/s²<20G> (1.3kg負荷時)
- 最大変位 : 2.5mm p p (機械リミット間)
- 振動数範囲 : 5 ~ 5,000Hz
- 最大搭載質量 : 10 Kg
- 可動部仕様 : 1.2kg、100mm

2.2. 所要条件

- 所要電源 : 単相 100V、50/60Hz、約 15A
- 周囲温度 : 0° ~ 40 (振動発生機)
5° ~ 35 (電力増幅器)
- 周囲湿度 : 85%以内

4. 各機器外観図



- 手動モード : OUTPUT ADJ.ボリュームによる出力レベル調整
- 自動モード : 変位 - 加速度 2段自動切換
- 設定範囲 : 変位 0.1 ~ 26.0mmp-p
加速度 1 ~ 400m/s² (内部デイツプスイッチで10倍の値<G>に変更可能)
(いずれも10進3桁デジタルスイッチによる、変位一定、あるいは加速度一定制御の場合は、他方の設定を“000”とする。)
- 制御周波数範囲 : 5 Hz ~ 5 KHz
- チャージアンプ : 1ch(工場にて感度設定済)
- 掃引モード : 対数(Log.)、直線(Lin.)スイッチにて選択可能

電力増幅器筐体
W555 x D600 x H492mm
質量:80kg

