

# 仕様書

## 小型振動試験装置 G-2030型

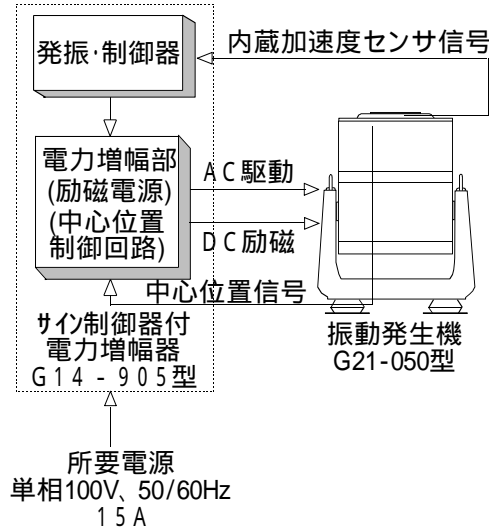


### 1. 構成

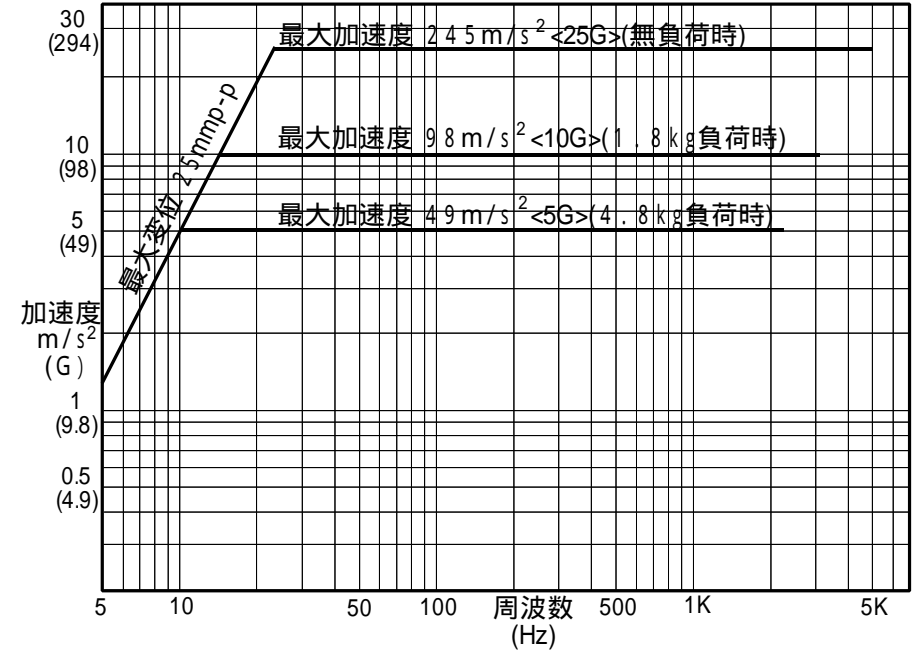
G-2030型振動試験装置の構成は下記の通りです。

- 1-1. 制御・電力増幅部  
サイン制御器付電力増幅器 G14-905型 1台  
(中心位置制御回路付)
- 1-2. 振動発生部  
振動発生機 G21-050型 1台  
(防振ゴム含む))
- 1-3. 付属品  
連結コード 1式  
標準付属工具 1式

### 3. ブロックダイアグラム



### 5. 最大定格曲線



### 2. 仕様

#### 2.1. 最大定格

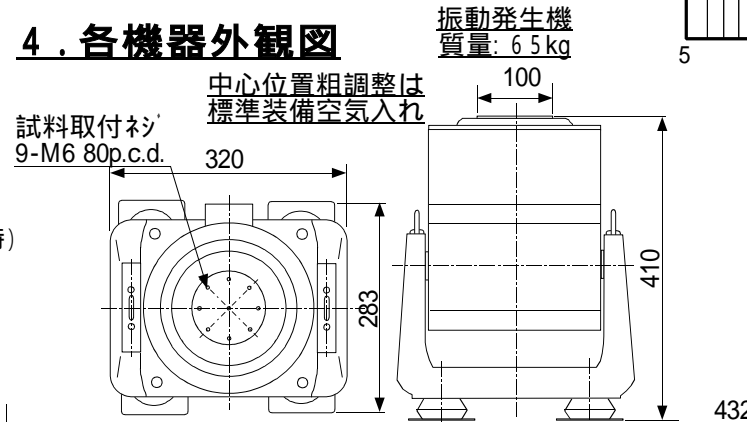
- 最大加振力 : 294 N(30Kgf), vector sine
- 最大加速度 : 24.5 m/s<sup>2</sup><25G> (無負荷時)  
19.6 m/s<sup>2</sup><20G> (700g負荷時)
- 最大変位 : 2.5mm p-p (機械リミット間)
- 振動数範囲 : 5 ~ 5,000Hz
- 最大搭載質量 : 10 Kg
- 可動部仕様 : 1.2kg、100mm

#### 2.2. 所要条件

- 所要電源 : 単相100V、50/60Hz、約15A
- 周囲温度 : 0° ~ 40 (振動発生機)  
5° ~ 35 (電力増幅器)
- 周囲湿度 : 85%以内

電力増幅器  
質量: 12kg 奥行: 350

### 4. 各機器外観図



- <正弦波制御器仕様>
- 手動モード : OUTPUT ADJ.ボリュームによる出力レベル調整
  - 自動モード : 変位 - 加速度 2段自動切換
  - 設定範囲 : 変位 0.1 ~ 26.0mmp-p  
加速度 1 ~ 400m/s<sup>2</sup> (内部ディップスイッチで10倍の値<G>に変更可能)  
(いずれも10進3桁デジタルスイッチによる。変位一定、あるいは加速度一定制御の場合は、他方の設定を“0.00”とする。)
  - 制御周波数範囲 : 5 Hz ~ 9,999Hz

