

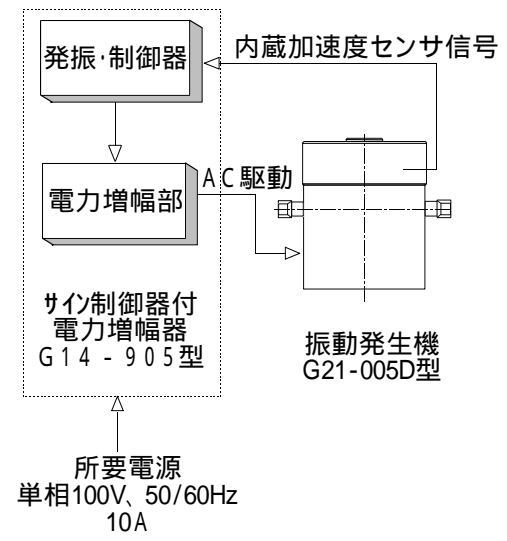
# 仕様書 小型振動試験装置 G-2005D型



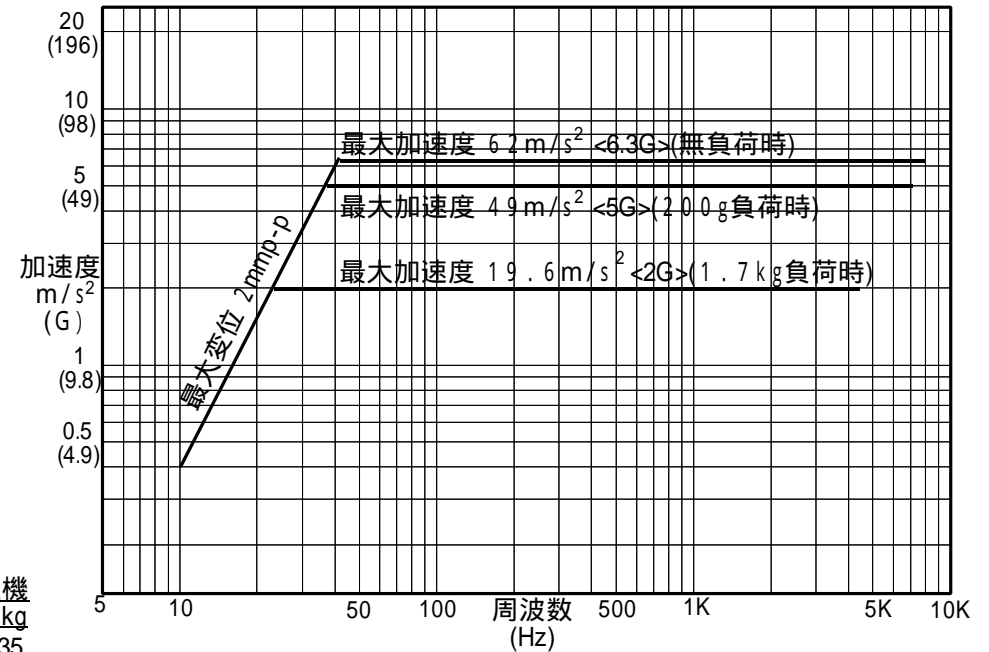
## 1. 構成

- G-2005D型振動試験装置の構成は下記の通りです。
- 1-1. 制御・電力増幅部  
サイン制御器付電力増幅器 G14-905型 1台
  - 1-2. 振動発生部  
振動発生機 G21-005D型 1台
  - 1-3. 付属品  
連結コード 1式  
標準付属工具 1式

## 3. ブロックダイアグラム



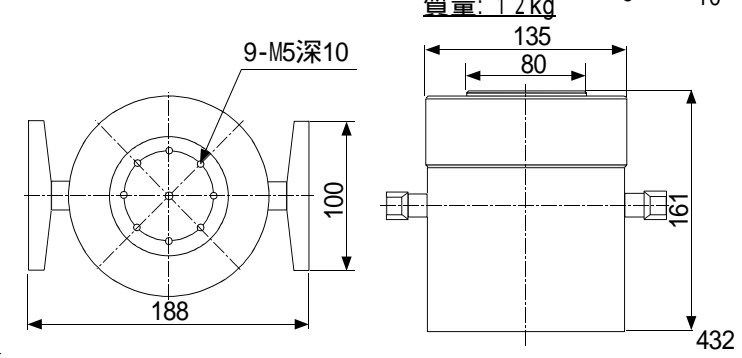
## 5. 最大定格曲線



## 2. 仕様

- 2.1. 最大定格
- 最大加振力 : 49N(5Kgf), vector sine
  - 最大加速度 : 61m/s²<6.3G> (無負荷時)  
37m/s²<3.8G> (500g負荷時)
  - 最大変位 : 2mmp-p
  - 振動数範囲 : 10 ~ 8,000Hz
  - 最大搭載質量 : 2 Kg
  - 可動部仕様 : 800g、80mm

## 4. 各機器外観図



<正弦波制御器仕様>

- 手動モード : OUTPUT ADJ.ボリュームによる出力レベル調整
- 自動モード : 変位 - 加速度 2段自動切換
- 設定範囲 : 変位 0.1 ~ 26.0mmp-p  
加速度 1 ~ 400m/s² (内部ディップスイッチで10倍の値<G>に変更可能)
- (いずれも10進3桁デジタルスイッチによる。変位一定、あるいは加速度一定制御の場合は、他方の設定を“000”とする。)
- 制御周波数範囲 : 5 Hz ~ 9,999 KHz

## 3.2. 所要条件

- 所要電源 : 単相 100V、50/60Hz、約 10A
- 周囲温度 : 0° ~ 40 (振動発生機)  
5° ~ 35 (電力増幅器)
- 周囲湿度 : 85%以内

電力増幅器  
質量: 12kg 奥行: 350

