

# 仕様書

## 小型振動試験装置 G-2005D型

### 《高周波数対応》



### 1. 構成

G-2005D型振動試験装置の構成は下記の通りです。

#### 1-1. 電力増幅部

サイン制御器付電力増幅器 G14-905型 1台  
(高周波対応)

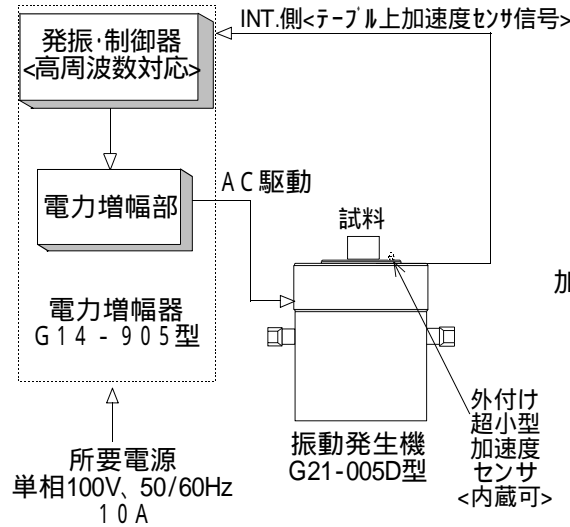
#### 1-2. 振動発生部

振動発生機 G21-005D型 1台  
圧電型超小型加速度センサ V11-102S型 1個

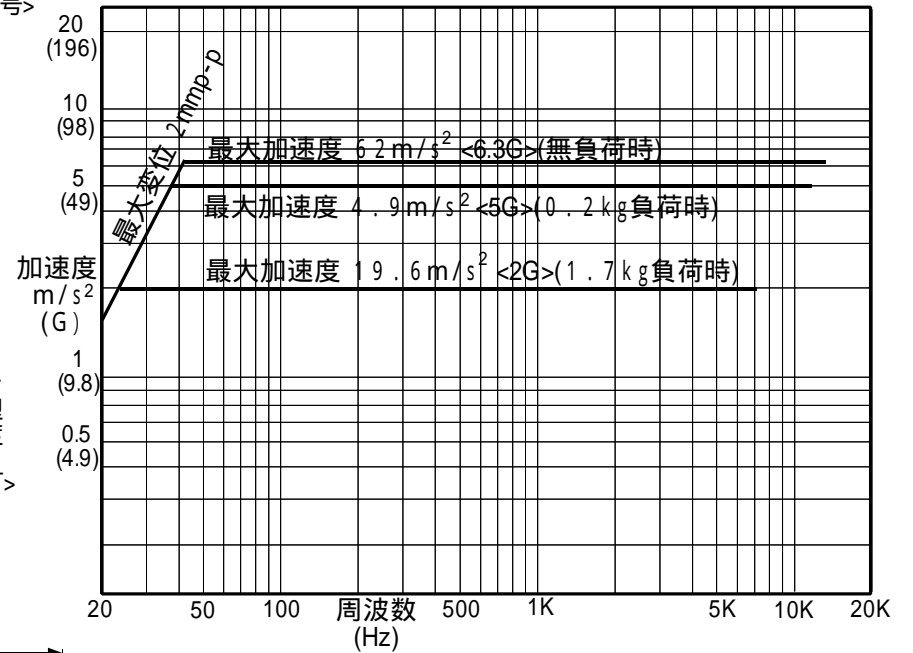
#### 1-3. 付属品

連結コード 1式  
標準付属工具 1式

### 3. ブロックダイアグラム



### 5. 最大定格曲線

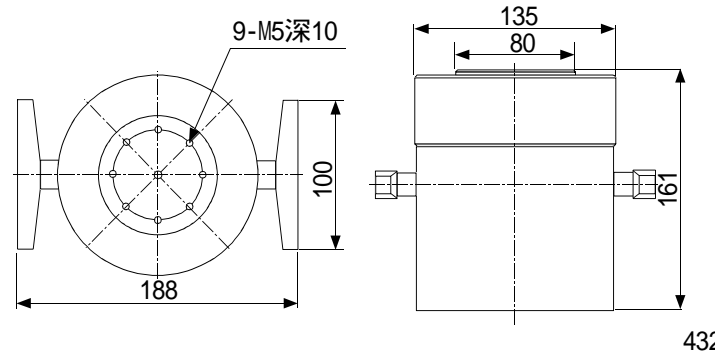


### 2. 仕様

#### 2.1. 最大定格

最大加振力 : 49N(5Kgf), vector sine  
 最大加速度 : 61m/s<sup>2</sup><6.3G> (無負荷時)  
 4.9m/s<sup>2</sup><5G> (200g 負荷時)  
 最大変位 : 2mm p p  
 振動数範囲 : 20 ~ 14,000Hz  
 最大搭載質量 : 2 Kg  
 可動部仕様 : 800g, 80mm

### 4. 各機器外観図



振動発生機  
質量: 1.2kg

< 正弦波制御器仕様 >

手動モード : OUTPUT ADJ.ボリュームによる出力レベル調整  
 自動モード : 変位 - 加速度 2段自動切換  
 発振周波数範囲 : 1Hz ~ 20.00KHz  
 制御周波数範囲 : 20Hz ~ 14KHz  
 外部入力 : ENT.側選択でBNCコネクタからフォトンからの信号入力可能

#### 3.2. 所要条件

所要電源 : 単相 100V、50/60Hz、約 10A  
 周囲温度 : 0° ~ 40 (振動発生機)  
 5° ~ 35 (電力増幅器)  
 周囲湿度 : 85%以内

電力増幅器  
質量: 12kg 奥行: 350

